

1P

Gear pumps

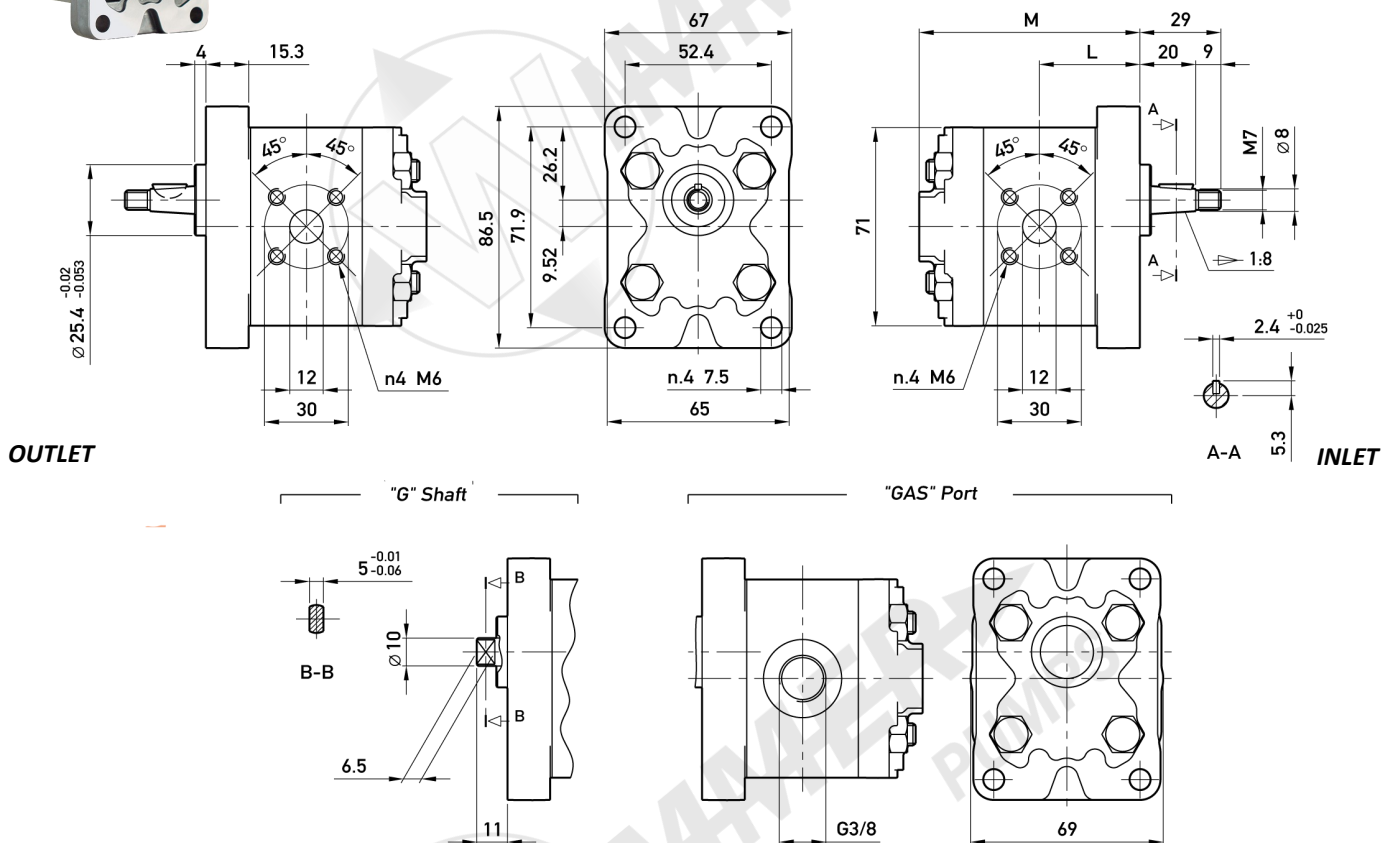


Standard ports: M6 thread depth 12 mm.

OPTIONS

"GAS": G3/8 thread depth 12 mm.

Threads are machined on both body sides.



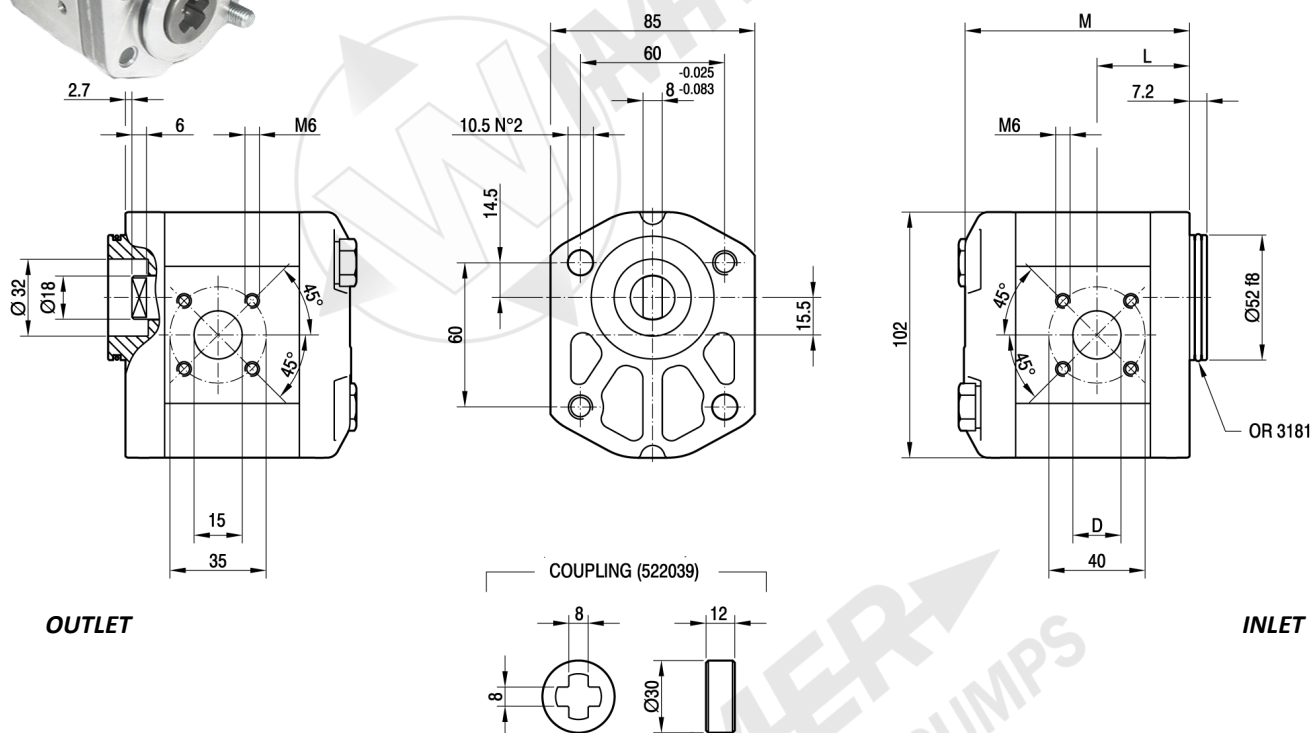
Type	Displacement cm ³ /rev	Flow at 1500rev/ min Litres/min	MAX Pressure			Max speed rpm	Dimensions	
			P1 bar	P2 bar	P3 bar		L mm	M mm
1P D 1,6	1,1	1,6	230	250	270	6000	34	75
1P D 2	1,3	2	230	250	270	6000	34,5	76
1P D 2,5	1,6	2,4	230	250	270	6000	35	77
1P D 3,3	2,1	3,2	230	250	270	6000	36	79
1P D 4,2	2,7	4	230	250	270	6000	37	81
1P D 5	3,2	4,8	210	230	250	5000	38	83
1P D 5,8	3,7	5,6	210	230	250	4500	39	85
1P D 6,7	4,2	6,4	210	230	250	4000	40	87
1P D 7,5	4,8	7,2	190	210	230	3500	41	89
1P D 9,2	5,8	8,7	190	210	230	3000	43	93
1P D 11,5	8	11,9	160	180	200	2100	47	101

ALP2BK7 Gear pumps



Standard ports: M6 threads depth 13 mm.

To mount the pump: n.2 M10 screws with a torque wrench setting fixed at 46 ± 4 Nm.



Type	Displacement cm ³ /rev	Flow at 1500rev/ min Litres/min	MAX Pressure			Max speed rpm	Dimensions		
			P1 bar	P2 bar	P3 bar		L mm	M mm	D mm
ALP2BK7-D-6	4,5	6,4	250	270	290	4000	37,3	91	15
ALP2BK7-D-9	6,4	9,1	250	270	290	4000	38,5	94	15
ALP2BK7-D-10	7	10	250	270	290	4000	44,8	95	15
ALP2BK7-D-12	8,3	11,8	250	270	290	4000	45,8	97	15
ALP2BK7-D-13	9,6	13,7	250	270	290	4000	40,6	99	20
ALP2BK7-D-16	11,5	16,4	230	250	270	4000	45	102	20
ALP2BK7-D-20	14,1	20,1	2303	250	270	4000	45	106	20
ALP2BK7-D-22	16	22,8	210	225	240	4000	45	109	20
ALP2BK7-D-25	17,9	25,5	210	225	240	4000	53,3	112	20
ALP2BK7-D-30	21,1	30,1	180	195	210	3400	45	117	20
ALP2BK7-D-34	23,7	33,7	180	195	210	3000	52,5	121	20
ALP2BK7-D-37	25,5	36,4	170	185	200	2600	59,3	124	20
ALP2BK7-D-40	28,2	40,1	170	185	200	2600	61,3	128	20